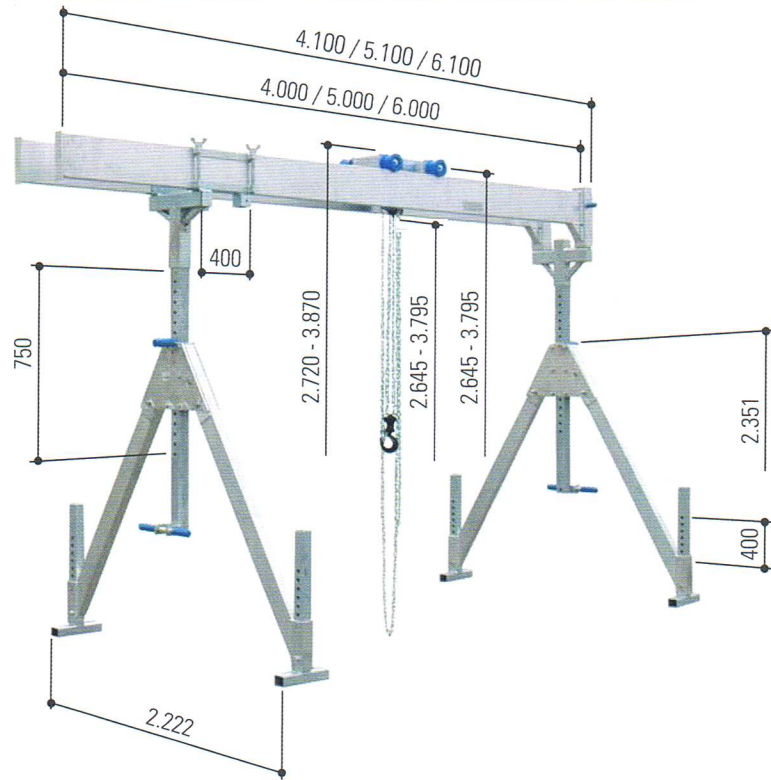
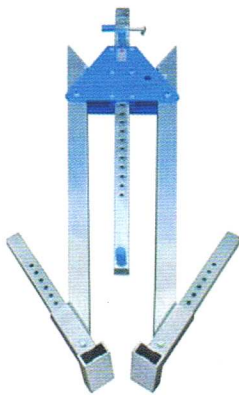
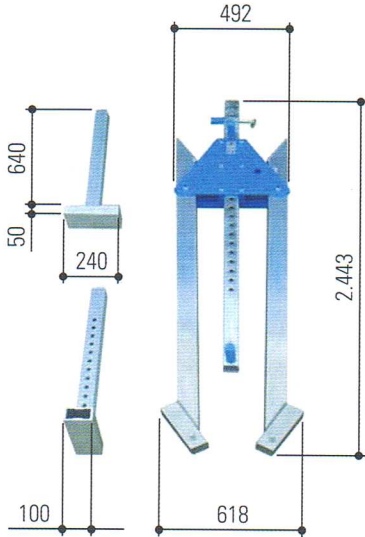


3.000 kg Alu-Portalkran mit Doppelträger sowie klappbaren Seitengestellen,

inkl. obenliegender
feststellbarer Laufkatze
inkl. integriertem
Horizontalversteller



Zubehör

- ▣ Wandkonsole
- ▣ Fahrgestell
- ▣ Transportwagen
- ▣ Flaschenzug
- ▣ Elektrokettzug
- ▣ Verkabelung
- ▣ Handwinde

Technische Daten

Traglast	[kg]	3.000	3.000	3.000
Trägerlänge	[mm]	4.000	5.000	6.000
Trägerstütze	[mm]	80 x 80	80 x 80	80 x 80
Trägerprofil	[mm]	220 x 60	220 x 60*	220 x 60*
Trägeraufnahme		eine Seite: Hülse 92 x 92 mm, andere Seite: Abschlussleiste		
lichte Weite Alu-Träger	[kg]	250	250	250
Gesamtgewicht	[kg]	267	325	351
Alu-Träger	[kg]	2 x 36	2 x 65	2 x 78
Seitengestell	[kg]	2 x 66	2 x 66	2 x 66
Horizontalversteller	[kg]	30	30	30
Aufsteckstutzen	[kg]	15	15	15
Laufkatze		18	18	18

* mit zusätzlich verstärkten Wandungen