

Technische Daten

| MODELL | | GTH™-2506 |
|-----------------------------------|--|-----------|
| ABMESSUNGEN | | |
| Hubhöhe max. | | 5,79 m |
| Tragfähigkeit max. | | 2.500 kg |
| Tragfähigkeit bei max. Hubhöhe | | 2.000 kg |
| Tragfähigkeit bei max. Reichweite | | 900 kg |
| Reichweite nach vorne max. | | 3,35 m |
| Reichweite bei max. Hubhöhe | | 0,60 m |
| A Gesamthöhe | | 1,92 m |
| B Höhe Lenkrad | | 1,25 m |
| C Breite | | 1,81 m |
| D Innenbreite Kabine | | 0,75 m |
| E Spurbreite | | 1,50 m |
| F Radstand | | 2,32 m |
| G Länge bis Gabelträger | | 3,84 m |
| H Bodenfreiheit | | 0,33 m |
| I Gesamtlänge | | 5,04 m |
| M1 Eingangswinkel | | 90° |
| M2 Ausgangswinkel | | 70° |

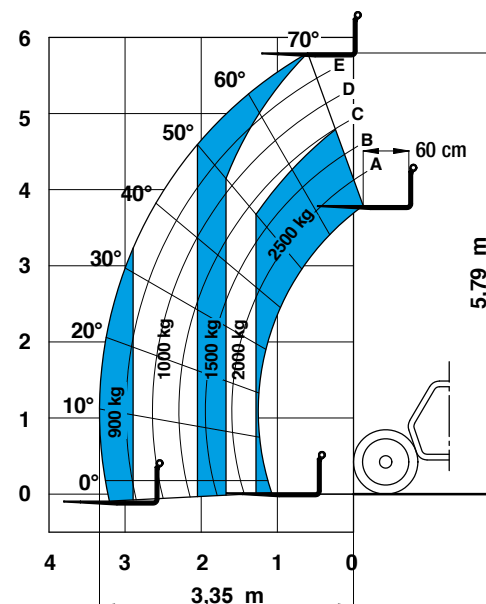
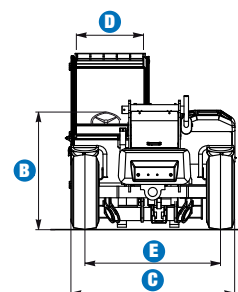
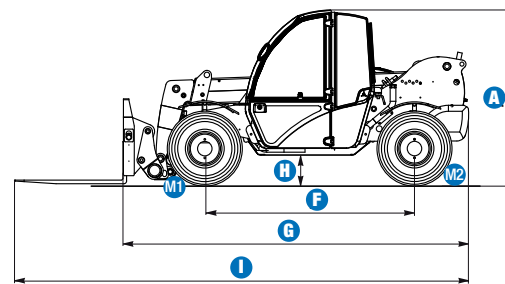
| | |
|--|--|
| LEISTUNG | |
| Wenderadius innen/außen | 1,70 m/3,35 m |
| Geschwindigkeit Heben/Absenken | 10 sek./8 sek. |
| Geschwindigkeit Aus-/ Einteleskopieren | 9 sek./7 sek. |
| Schubleistung (mit 500 L Schaufel SAE J 732/80) | 3.700 kg |
| Zugleistung am Dynamometer | 4.230 kg |
| Fahrgeschwindigkeit max. | 24 km/h |
| Neigung Gabelträgerplatte | 130° |
| Gabelzinken | Länge 1.200 mm Breite x Stärke: 100 x 40 mm |
| Reifen (DIN 70361) | 12-16,5 PR10 8-Loch-Felgen |

| | |
|--------------------------|---|
| ANTRIEB / ENERGIE | |
| Antriebsart | Deutz Diesel 2011 L04 68 PS (50 kW), Tier 3 |
| Tankinhalt | |
| Kraftstoff | 60 Liter |
| Motoröl | 10 Liter |
| Hydrauliköl | 65 Liter |
| Hydraulikleistung | 65 l/min – 270 bar |

| | |
|---------------------|----------|
| EIGENGEWICHT | |
| Eigengewicht* | 4.450 kg |

ENTSPRICHT DEN NORMEN Die Fahrerkabine ist nach ROPS (ISO3471) und FOPS (ISO3449) geprüft.
Der schadstoffarme Motor entspricht den UE 97/68 Normen.
GOST R 50950-96

* Das Eigengewicht variiert abhängig von den Optionen und/oder den länderspezifischen Normen.



Arbeitsdiagramm
mit Gabelzinken
(L 1.200 mm, Breitexstärke: 100x40mm)

EN1459, Annex B

Aktueller Stand: Mai 08. Technische Daten können ohne vorherige Ankündigung oder Verbindlichkeit geändert werden. Fotos und/oder Zeichnungen in diesem Dokument dienen ausschließlich Illustrationszwecken. Informationen über den korrekten Einsatzzweck entnehmen Sie bitte dem jeweiligen Bedienerhandbuch für das entsprechende Produkt. Zuwiderhandlungen entgegen den Anweisungen des entsprechenden Bedienerhandbuches oder unverantwortliches Handeln können schwere oder tödliche Verletzungen zur Folge haben. Die ausschließlich für unsere Produkte anzuwendende Gewährleistung ist die Standardgewährleistung, die sich auf das entsprechende Produkt und den Verkauf bezieht. Wir gewähren keine anders vereinbarte oder stillschweigend implizierte Gewährleistung. Aufgeführte Produkte und Serviceleistungen können Handelsmarken, Servicenamen oder Markennamen der Terex Corporation, Genie Industries Inc. und/oder ihrer Tochterunternehmen in den U.S.A. oder in anderen Ländern darstellen und alle Rechte sind vergeben. Terex ist ein eingetragenes Warenzeichen der Terex Corporation, in den U.S.A. und vielen anderen Ländern. Genie ist ein eingetragenes Warenzeichen von Genie Industries, Inc. in den U.S.A. und vielen anderen Ländern. Genie ist ein Terex Unternehmen. Copyright 2008 Terex Corporation.

Ausstattung

STANDARDAUSSTATTUNG

ABMESSUNGEN

- 2.500 kg Tragfähigkeit max.
- 5,79 m Hubhöhe max.
- 3,35 m Reichweite nach vorne max.

LEISTUNG

- Allradantrieb (4 x 4)
- Allradlenkung
- 3 Lenkarten:
 - Lenkung der Vorderachse
 - Krebsgang
 - Koordinierte Lenkung (Hundegang)
- Servolenkung
- Elektr. Hall-Effekt-Joystick
- "Limited-Slip-Differenzialsperre" an Vorderachse
- 12-16,5" Reifen
- Gabelzinken
- Trägerplatte für Anbaugeräte mit hydraulischer Wechseinrichtung
- Einstellbarer Schwingsitz
- Großes Lenkrad
- Frontscheibenwischer
- Vordere & hintere Fahrzeugbeleuchtung
- Seitliche Anordnung des Motors, bestens zugänglich für Wartung und Service
- Im Ölbad laufende Lamellenbremsen an Vorderachse
- Abschließbarer Kraftstofftank
- Lastmomentbegrenzung mit Monitor
- Optische Anzeige mit farbigen LEDs
- Akkustisches Signal
- Automatische Funktionsabschaltung der lastvergrößernden Bewegungen (bei Überlast)
- Schalter zum Abschalten des Joysticks bei Straßenfahrt

ANTRIEB / ENERGIE

- Deutz Diesel 68 PS (50 kW)



OPTIONEN UND ZUBEHÖR

LEISTUNG

- Schnellwechseinrichtung für Anbaugeräte von der Kabine aus zu betätigen
- Hydraulisches Inchpedal
- Anhängerkupplung für 6 to
- Klimaanlage
- Zusätzliche Hydraulikleitung am Ausleger
- Zusätzliche Armlehne
- Frontscheiben-Schutzgitter
- Einstellbare Arbeitsscheinwerfer
- Ersatzrad
- Schaumgefüllte Reifen
- 10 to hydraulischer Wagenheber mit 24 mm Radmutternschlüssel

ZUBEHÖR UND ANBAUGERÄTE-OPTIONEN

- 500 Liter Ladeschaufel
- 800 Liter Leichtmaterialien-Ladeschaufel
- 500 Liter Betonkübel mit manueller oder hydraulischer Öffnung
- 250 Liter Betonmischer mit Funksteuerung
- Ziegelkorb
- Gabelzinkenverschub (+/- 100 mm)
- FEM 2 Platte und Gabelkit
- Fester Lasthaken an Platte
- 400 kg tragfähige, 2 m Gittermastspitze
- 1.250 kg tragfähige, 2 m Gittermastspitze
- Bohrzubehör 250 mm

Genie Europe Niederlassungen

Germany

Finienweg 3
D-28832 Achim / Bremen
Germany
Tel: +49 (0)4202 8852-0
Fax: +49 (0)4202 8852-25

UK

Millennium House
Brunel Drive
Newark, NG24 2DE
U.K.
Tel: +44 (0)1476 584333
Fax: +44 (0)1476 584334

France

10, ZA de la Croix St. Mathieu
28320 Gallardon
France
Tel: +33 (0)2 37 26 09 99
Fax: +33 (0)2 37 26 09 98

Spain

Gaià 31, Pol. Ind. Pla d'en Coll
08110 Montcada i Reixac
Barcelona
Spain
Tel: +34 93 572 50 90
Fax: +34 93 572 50 91

Scandinavia

Importgatan 17
422 46 Hisings Backa
Sweden
Tel: +46 31 57 51 00
Fax: +46 31 57 90 20

Genie United States

18340 NE 76th Street
P.O. Box 97030
Redmond, Washington 98073-9730
USA
Tel: +1 425 881-1800
Fax: +1 425 883-3475

WEB: www.genieindustries.com
E-Mail: AWP-InfoEurope@terex.com

Ihr Vertriebspartner: