

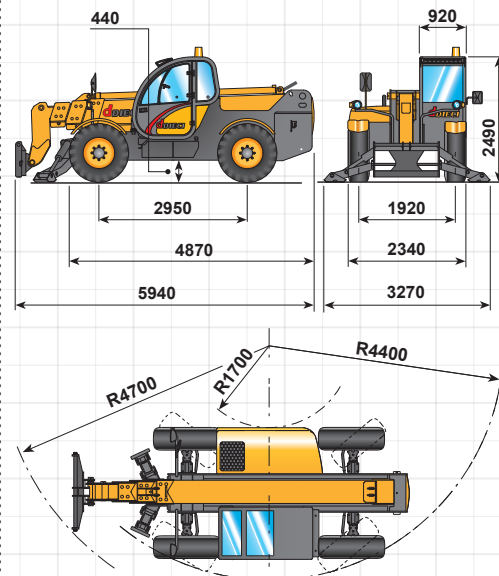
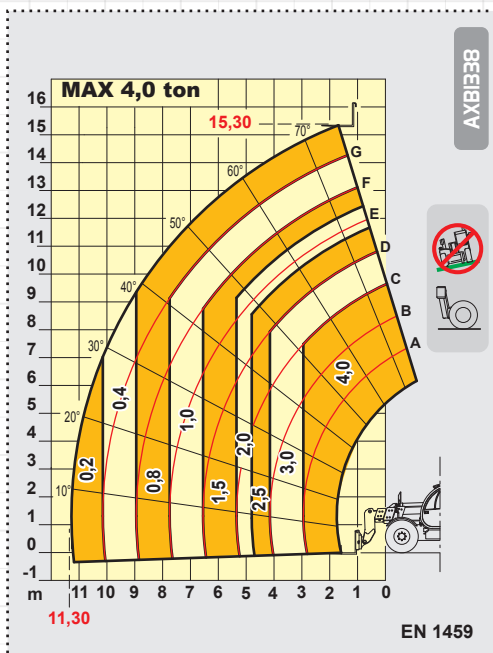
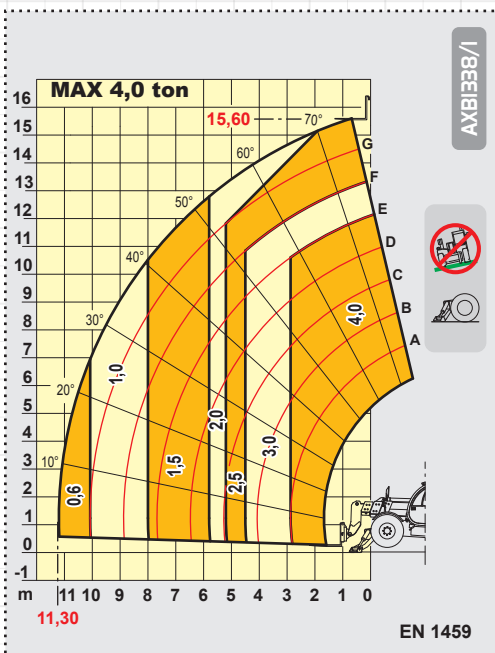
Icarus

40.16



macchine edili ed agricole
S.r.l.
d DIECI

Icarus 40.16



LEISTUNGSDATEN

Max. Tragkraft:	4.000 kg
Max. Tragkraft bei max. Höhe auf Abstützpratzen:	2.500 kg
Max. Tragkraft bei max. Höhe auf Reifen:	800 kg
Tragkraft bei max. Ausladung auf Abstützpratzen:	600 kg
Tragkraft bei max. Ausladung auf Reifen:	200 kg
Max. Hubhöhe auf Abstützpratzen:	15,60 m
Max. Hubhöhe auf Reifen:	15,30 m
Max. horizontale Ausladung:	11,30 m
Max. Höhenausladung:	1,70 m
Gabel-Schwenkwinkel:	134°
Losbrechkraft:	5.700 daN
Zugkraft:	7.300 daN
Max. zulässige Steigung:	40 %
Gesamtleergewicht:	12.000 kg
Max. Geschwindigkeit:	30 km/Std.

(Auf Anfrage 40 km/Std. nur mit TA motor)



ANTRIEB

Antrieb:..hydrostatischer Antrieb mit Pumpe und wechselnder Förderleistung
 Hydraulischer Antrieb:..... automatisch verstellbar
 Umschaltung..... elektro - hydraulisch
 Genaue Fahrbewegung durch Inching-Pedal.
 2-gang-Getriebe servogesteuert.



HYDRAULIKANLAGE

Zahnradpumpe, Leistung max.:..... 100 lt/1'
 Max. Betriebsdruck:..... 230 bar
 Steuerventil mit Joystick:..... 3 in 1



DIFFERENTIALACHSE

Lenkachse:..... 2, mit Planetenuntersetzgetrieben
 Lenkungstyp:..... 4 Räder / Hundegang / 2 Räder
 Vordere Achse:..... starr (Niveauegleich auf Anfrage)
 Hintere Achse:..... pendelnd
 Betriebsbremsung:..... im Ölbad an allen 4 Rädern mit geteilter Hydraulik und Bremskraftverstärker
 Feststellbremse:..... mit negativer Betätigung



MOTOR

MOTOR IVECO NEF F4GE0454A - TC - 74 kW
 Maximale Nettoleistung:..... 74 kW (102 cv) bei 2300 u/min
 Funktionsprinzip:..... Viertakt Diesel
 Zahl und Anordnung Zylinder:..... 4, vertikal in Reihe
 Hubraum:..... 4485 cm³ - Turbokompressor
 Kühlsystem:..... Kühlfüssigkeit

MOTOR IVECO NEF F4GE0484C - TA - 94 kW
 Maximale Nettoleistung:..... 94 kW (128 cv) bei 2300 u/min
 Funktionsprinzip:..... Viertakt Diesel
 Zahl und Anordnung Zylinder:..... 4, vertikal in Reihe
 Hubraum:..... 4485 cm³ - Turbokompressor aftercooler
 Kühlsystem:..... Kühlfüssigkeit



FÜLLMENGEN (Liter)

Hydraulikanlage (komplett):..... 160
 Dieseltankstofftank:..... 105



SERIENMÄSSIGE VORRICHTUNGEN

Überkippschutzsystem mit Stop bei gefährlichen Bewegungen.
 Geschlossene schalldichte Fahrerkabine mit Heizung, gemäß EG-Vorschriften ROPS-FOPS.
 Hydr. Stecker für evtl. Zubehör auf Mast.
 Vordere Differenzialachse selbstblockierend (limited slip 45%).



BEREIFUNG

Bereifung:..... 405/70x24"



ZUBEHÖR UND ANBAUGERÄTE

Zubehör und Anbaugeräte:..... siehe Katalog

DER HERSTELLER DIECI S.r.l. BEHÄLT SICH DAS RECHT VOR, DIE MASCHINENMERKMALE IM RAHMEN DER FORT-UND WEITERENTWICKLUNG ZU ÄNDERN, VORLIEGENDE ANGABEN SIND DAHER ALS RICHTLINIEN ZU VERSTEHEN.

(Cod. AXE3056 - 06/2004 v2 - TED)

DIECI S.r.l.
 Via E. Majorana, 2/4 - 42027 Montecchio Emilia (RE)
 Tel. +39 0522 869611 - Fax +39 0522 869744
 www.dieci.com - mailbox@dieci.com

macchine edili ed agricole
d DIECI
 S.r.l.